

**RENDERS 3-ASSIGE MULTIFUNCTIONELE CONTAINERCHASSIS  
VASTE 40FT UITVOERING **TYPE EURO 350******GEWICHTEN**

Koppeldruk: 16 ton

Aslast: 27 ton

Totale massa: 43 ton

**KING PIN**

1" kingpin met 1 positie

1<sup>ste</sup> positie op 1.296 mm

2<sup>de</sup> positie op 1.566 mm

**AFMETINGEN**

Totale lengte chassis ± 12.300 mm

Breedte ± 2.480 mm

Koppelingshoogte 1.150 - 1.200 mm met 385/65 R22.5 banden (afhankelijk koppelschotelhoogte)

**WIELBASIS**

1<sup>ste</sup> kingpin positie 7.747 mm

2<sup>de</sup> kingpin positie 7.477 mm

**CHASSIS FRAME**

Hoogwaardig staal S 700 MC

Chassis frame met gooseneck, versterkte uitvoering

RENDERS "Hufferproof" achterzijde

Hoogte hoofdbalk 400 mm

Nekhoogte 130 mm (16 ton)

**SAF ASSEN EN OPHANGING**

3 x 9 ton assen / schijf Ø 430 mm / 120 mm offset / standaard luchtvering

Afstand tussen de assen:

1.410 mm tussen 1<sup>ste</sup> en 2<sup>de</sup> as

1.310 mm tussen 2<sup>de</sup> en 3<sup>de</sup> as

Manuele aslift op 1<sup>ste</sup> as optioneel (zie lijst)

**BANDEN EN VELGEN - MERK BRIDGESTONE (of keuze fabrikant A-merk)**

6x 385/65 R22.5 / 120 mm offset

10-gaats stalen velgen / kleur zilver

**SPATBORDEN**

6 PVC spatborden met gegalvaniseerde stalen houders en exspray spatlap

### **STEUNPOTEN JOST**

24 ton - 2 draaisnelheden – met S-voet

### **REM- EN LUCHTSYSTEEM - MERK WABCO**

ABS / EBS 2S2M met RSS functie

120 liter stalen luchtketels voor rem- en luchtvering

Met pneumatische parkeerrem

1x geel / 1x rood koppelhandje

1x hef- en daalventiel (5 standen)

### **ELECTRICITEIT IN ADR - MERK ASPÖCK**

Bedrading, lampen, contactdozen conform ADR voorschriften AT - FL

Aangesloten conform EU norm

### **ELECTRICITEIT VOORZIJD**

2x 7-polige stekker

1x 15-polige stekker

1x EBS stekker

Stekkers gemonteerd op een Hufferproof verhoogd frontpaneel

### **ASPÖCK VERLICHTING**

2x meerfunctie achterlichten ECO POINT II of EUROPOINT III

4x oranje zijlichten

Breedte lichten achterzijde

Kenteken verlichting

Witte contourmarkering zijdelings conform EU norm

Rode contourmarkering achterzijde conform EU norm

conform ADR voorschriften AT – FL

### **CONTAINER POSITIES**

2x 20ft met 1x 20ft achteraan

1x 40ft HC met tunnel uitvoering

1x 40ft ISO optioneel (met 2 corner castings achter en 2x2 support bars voor ISO)

### **STANDAARD TOEBEHOREN**

Klapbare gesloten aluminium zijafscherming gespotten in RAL kleur

2 PVC gele wielkeggen

1 PVC documenten houder

1 klapbare ADR plaat

2 vierkante LED werklichten gemonteerd achterzijde

2 Ferry ringen vooraan en 2 Ferry ogen achteraan (A581 norm)

**CONSERVERING** (galva uitvoering mogelijk optioneel - niet voor achterkader en zijbescherming)

Blank gestaalstraald volgens 2.5 SAE norm.

Chemisch ontvet en gereinigd

1x Hy-zinc

2x epoxy grondlaag

2x laklaag in standaard RAL kleur

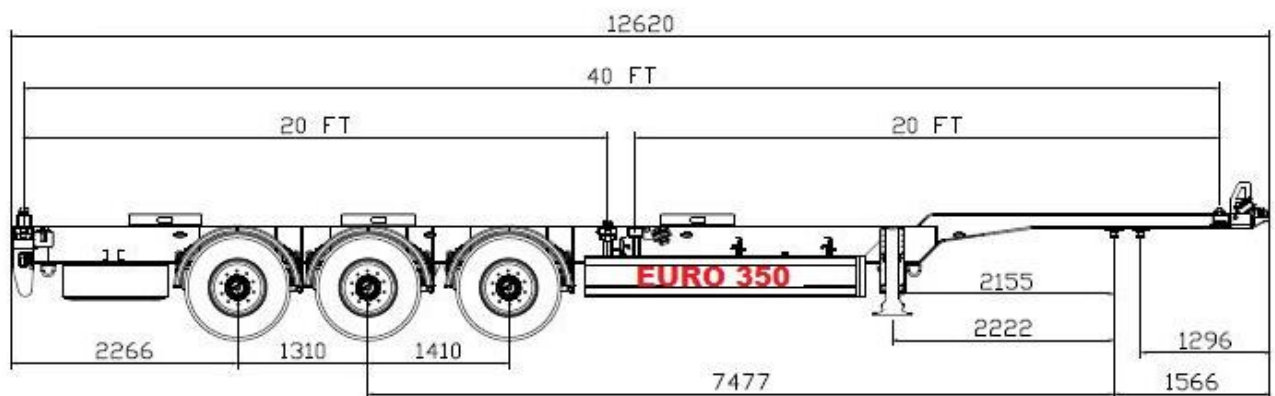
## GARANTIE VOORWAARDEN

- 2 jaar op constructie en uitvoering op Renders chassis en chassis onderdelen
- 2 jaar op aankoop onderdelen volgens garantievoorwaarden van leveranciers(Wabco, Aspöck ...)
- 2 jaar lakwerk volgens instructies PPG, behalve raakvlakken van containers, verplaatsbare delen en vergrendelingposities zijn uitgesloten.

## LEVERINGSTERMIJN

In onderling overleg en afhankelijk productie planning op moment van uw order beslissing.

*Een uiterst gebruiksvriendelijk en multifunctioneel containerchassis, volledig "Hufterproof", zeer stevig gebouwd volgens hedendaagse wettelijke normen met een lange levensduur gebaseerd op de jarenlange ervaring en kennis van Renders.*



**EURO 350**