

**RENDERS 3-ACHS-MULTIFUNKTIONALES CONTAINER CHASSIS  
MIT GERADEM HALS **TYPE EURO 920RN******GEWICHTE**

Kupplungsdruck: 16 Tonnen  
Achslast: 27 Tonnen  
Gesamtmasse: 43 Tonnen

**KÖNIGSZAPFEN**

2 "Königszapfen mit 1 Position

**ABMESSUNGEN**

Gesamtlänge verlängert  $\pm 13,309$  mm (42,5 ft)  
Gesamtlänge eingefahren  $\pm 11.045$  mm  
Breite  $\pm 2,480$  mm  
Fahrstellhöhe hinten 1.150 mm ohne Last  
Kupplungshöhe LKW  $\pm 1,050$  mm max. Entladen  
Höhe 9,6 Fuß Container 2.920 mm insgesamt  
Gesamthöhe ohne Last  $\pm 4.060$  mm (theoretisch) in der Praxis 4.050 mm  
Gesamthöhe geladen  $\pm 4.020$  mm ( $\pm 30$  mm senken von Reifen - Luftfederung)

**CHASSISRAHMEN**

Hochwertiger Stahl  
Geradem Halshöhe 100 inklusiv Kupplungsplatte  
(Geradem halshöhe ohne 20ft Mitte 90 mm inklusive Kupplungsplatte ist für Typ EURO 900)  
Hauptträgerhöhe hinten 400 mm  
Notwendige Anpassungen an Chassis und Querverbindungen  
Notwendige Verstärkungen für Achsaufhängung und Zubehör  
"Hufferproof" schlagfeste Hintenrahmen  
Verstärkte Containerarme und Fahrgestellkonstruktion

**HAUPTTRÄGERABSTAND**

1.300 mm über den Achsen (Mitte-Mitte)

**SAF ACHSEN UND FEDERUNG**

3 x 9 Tonnen Achsen / Scheibe  $\varnothing 430$  mm / 120 mm Versatz / Standardluftfederung

**Abstand zwischen den Achsen:**

1.410 mm zwischen 1. und 2. Achse  
1.310 mm zwischen 2. und 3. Achse  
Manueller Hebeachse an der 1. Achse

**Hinweis:** wenig Platz zum Anheben der Achse. Wenn mehr Platz gewünscht wird,  
siehe Option Reifen 385 / 55R 22.5

**REIFEN & FELGEN - BRIDGESTONE MARKE** (oder Hersteller Wahl A-Marke)

6x 385/65 R22,5 / 120 mm Versatz

10-Loch Stahlfelgen / Farbe Silber

**KOTFLÜGEL**

6 PVC-Kotflügel mit verzinkten Stahlhaltern und Exspray-Schmutzfänger

**STÜTZWINDE JOST MARKE**

24 Tonnen - 2 Drehzahlen - mit S-Fuß

**BREMS- UND LUFTANLAGE - WABCO-MARKE**

ABS / EBS 2S2M mit RSS-Funktion

120-Liter-Stahlluftbehälter für Bremse und Luftfederung

Mit pneumatischer Feststellbremse

1x gelbe / 1x rote Kupplungshand

1x Heben und Senken Ventil (5 Positionen)

**STROM IN ADR - ASPÖCK MARKE**

Verkabelung, Lampen, Steckdosen gemäß ADR-Bestimmungen AT - FL

Anschluss gemäß EU-Norm

**STROM VORNE**

2x 7-poliger Stecker

1x 15-poliger Stecker

1x EBS-Stecker

**ASPÖCK BELEUCHTUNG**

2x Multifunktionsrücklichter ECO POINT II oder EUROPOINT III (Kunden Wahl)

4x orange Seitenlichter

Breite Rücklichter

Kennzeichenbeleuchtung

Weißer Konturmarkierung an der Seite und rote an der Rückseite gemäß EU-Norm

in Übereinstimmung mit den ADR-Bestimmungen AT - FL

**SCHIEBEN VON HINTEN RAHMEN**

Sehr einfach zu bedienen mit einem Pneumatikzylinder mit Edelstahlstangen und zugehörigem Steuerventil mit mechanischer Verriegelung um der gewünschten Containerposition zu erhalten.

**CONTAINERPOSITIONEN**

1x 45ft Container auf 42.5ft position (2,5 ft Überhangcontainer - nicht legal )

(Wenn viel 45 ft benötigt werden: besser Typ EURO 925RN wählen)

2x 20ft Container

1x 30ft Container Hinten

1x 20ft Container Hinten

1x 20ft Container Mitte Zentral

(Wenn keine 1x 20ft Container Mitte Zentral gewünscht wird: Typ EURO 900RN wählen)

1x 40ft HC Container

1x 140ft ISO Container

### **STANDARDZUBEHÖR**

Geschlossene klappbare Aluminium-Seitenschutz gemäß EU-Norm.

Seitenschutz kann um 90 ° geklappt werden

2x LED-Arbeitsleuchter hinten integriert

2x Unterlegkeile aus gelbem PVC

1x Dokumentenhalter aus PVC

1x faltbare ADR-Platte

2x Ferryringe vorne + 2x Ferryaugen hinten

Notwendige Seiten- und Heckmarkierungen nach EU-Norm

### **KONSERVIERUNG**

Stahlstrahl gemäß 2.5 SAE-Normen.

Chemisch entfettet und gereinigt

1x Hy-Zink

2x Epoxy-Primer

2x Farbe Lackierung in standard RAL Farbe

### **GARANTIEBEDINGUNGEN**

- 2 Jahre auf Bau und Ausführung von Render-Chassis und Chassis-Teilen

- 2 Jahre auf Teilekauf gemäß Garantiebedingungen von Lieferanten (Wabco, Aspöck ...)

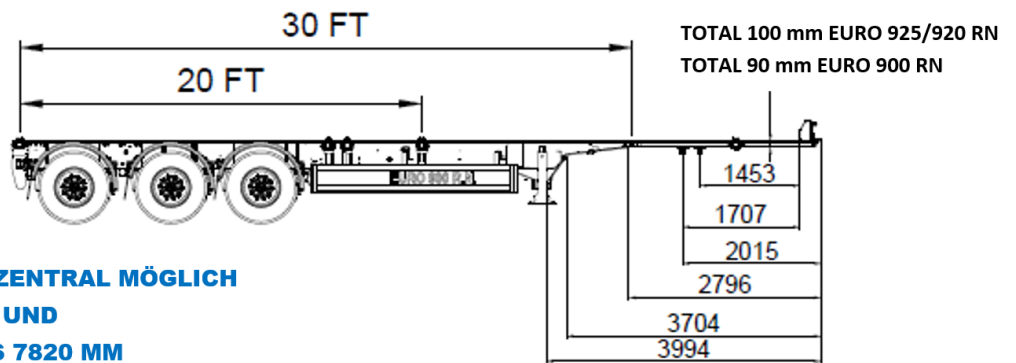
- 2 Jahre auf Lackierung gemäß PPG-Anweisungen, außer für Schnittstellen des Containers mit dem Chassis, beweglichen Teilen und Verriegelungspositionen sind ausgeschlossen.

### **LIEFERZEIT**

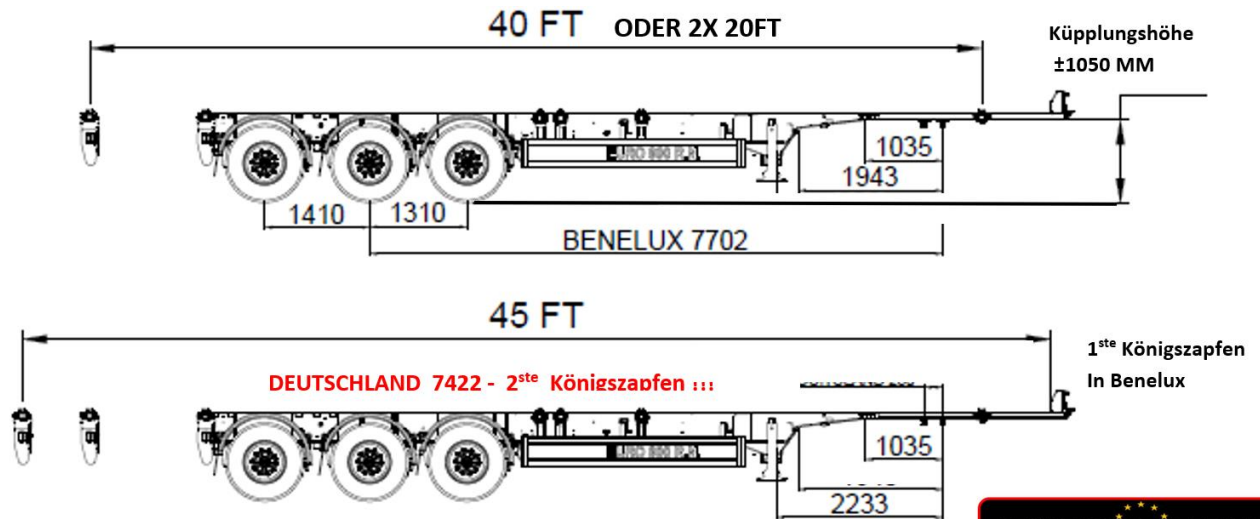
In gegenseitiger Absprache und abhängig von der Produktionsplanung zum Zeitpunkt Ihrer Auftragsentscheidung.

*Ein äußerst benutzerfreundliches und multifunktionales Containerchassis, vollständig "Hufterproof", sehr solide nach modernen gesetzlichen Standards gebaut und mit einer langen Lebensdauer, basierend auf der langjährigen Erfahrung und dem Wissen von Renders.*

**EURO 900 RN**  
**EURO 920 RN**  
**EURO 925 RN**



**EURO 925 RN - 20FT ZENTRAL MÖGLICH  
 FÜR ISO UND BOXEN UND  
 TANKCONTAINER BIS 7820 MM**



**RENDERS TRAILERS NV**