

**RENDERS 3-ACHS-MULTIFUNKTIONALES CONTAINER CHASSIS
HINTEN VERSCHIEBBAR **TYPE EURO 900******GEWICHTE**

Kupplungsdruck: 16 Tonnen

Achslast: 27 Tonnen

Gesamtmasse: 43 Tonnen

KÖNIGSZAPFEN

2 "Königszapfen mit 1 Position

ABMESSUNGEN

Gesamtlänge verlängert ± 13,309 mm (42,5 ft)

Gesamtlänge eingefahren ± 11.045 mm

Breite ± 2,480 mm

Kupplungshöhe in horizontaler Position 1.150 mm

CHASSISRAHMEN

Hochwertiger Stahl

Schwanenhalshöhe 130 mm inklusiv Kupplungssplatte

Hauptträgerhöhe hinten 400 mm

Notwendige Anpassungen an Chassis und Querverbindungen

Notwendige Verstärkungen für Achsaufhängung und Zubehör

"Hufterproof" schlagfester hinten

Verstärkte Containerarme und Fahrgestellkonstruktion

HAUPPTRÄGERABSTAND

Schwanenhals mit einer Gesamtbreite von 1,015 mm (vorne)

1.300 mm über den Achsen (Mitte-Mitte)

SAF ACHSEN UND FEDERUNG

3 x 9 Tonnen Achsen / Scheibe Ø 430 mm / 120 mm Versatz / Standardluftfederung

Abstand zwischen den Achsen:

1.410 mm zwischen 1. und 2. Achse

1.310 mm zwischen 2. und 3. Achse

Manueller Hebeachse an der 1. Achse

REIFEN & FELGEN - BRIDGESTONE MARKE (oder Hersteller Wahl A-Marke)

6x 385/65 R22,5 / 120 mm Versatz

10-Loch Stahlfelgen / Farbe Silber

KOTFLÜGEL

6 PVC-Kotflügel mit verzinkten Stahlhaltern und Exspray-Schmutzfänger

STÜTZWINDE JOST MARKE

24 Tonnen - 2 Drehzahlen - mit S-Fuß

BREMS- UND LUFTANLAGE - WABCO-MARKE

ABS / EBS 2S2M mit RSS-Funktion

120-Liter-Stahlluftbehälter für Bremse und Luftfederung

Mit pneumatischer Feststellbremse

1x gelbe / 1x rote Kupplungshand

1x Heben und Senken Ventil (5 Positionen)

STROM IN ADR - ASPÖCK MARKE

Verkabelung, Lampen, Steckdosen gemäß ADR-Bestimmungen AT - FL

Anschluss gemäß EU-Norm

STROM VORNE

2x 7-poliger Stecker + 1x 15-poliger Stecker

1x EBS-Stecker

ASPÖCK BELEUCHTUNG

2x Multifunktionsrücklichter ECO POINT II oder EUROPOINT III (Kunden Wahl)

4x orange Seitenlichter

Breite Rücklichter

Kennzeichenbeleuchtung

Weißer Konturmarkierung an der Seite und rote an der Rückseite gemäß EU-Norm

in Übereinstimmung mit den ADR-Bestimmungen AT - FL

SCHIEBEN VON HINTEN RAHMEN

Sehr einfach zu bedienen mit einem Pneumatikzylinder mit Edelstahlstangen und zugehörigem Steuerventil mit mechanischer Verriegelung um der gewünschten Containerposition zu erhalten.

CONTAINERPOSITIONEN

1x 45ft Container auf 42.5ft position (2,5 ft Überhangcontainer - nicht legal - wenn viel 45 ft benötigt werden: besser Typ EURO 925)

2x 20ft Container - 1x 20ft Container hinten

1x 40ft HC Tunnelcontainer

Optional: 1x 40ft ISO mit erhöhbareren Twistlockblocks und 2x2 Stützstangen

Verstärkte Containerarme

STANDARDZUBEHÖR

Geschlossene klappbare Aluminium-Seitenschutz gemäß EU-Norm.

Seitenschutz kann um 90 ° geklappt werden

2x LED-Arbeitsleuchter hinten integriert

2x Unterlegkeile aus gelbem PVC

1x Dokumentenhalter aus PVC

1x faltbare ADR-Platte

2x Ferryringe vorne + 2x Ferryaugen hinten

Notwendige Seiten- und Heckmarkierungen nach EU-Norm

KONSERVIERUNG

Stahlstrahl gemäß 2.5 SAE-Normen.

Chemisch entfettet und gereinigt

1x Hy-Zink

2x Epoxy-Primer

2x Farbe Lackierung in standard RAL Farbe

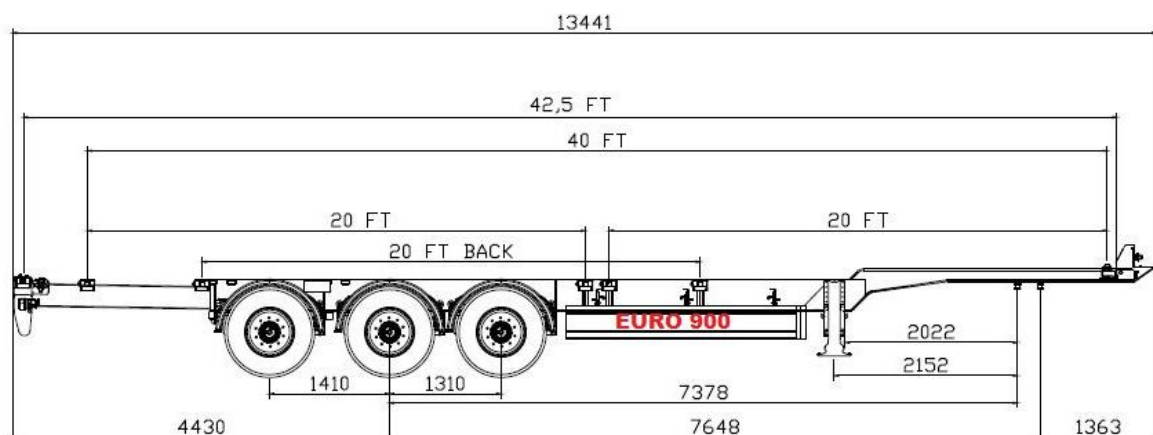
GARANTIEBEDINGUNGEN

- 2 Jahre auf Bau und Ausführung von Render-Chassis und Chassis-Teilen
- 2 Jahre auf Teilekauf gemäß Garantiebedingungen von Lieferanten (Wabco, Aspöck ...)
- 2 Jahre auf Lackierung gemäß PPG-Anweisungen, außer für Schnittstellen des Containers mit dem Chassis, beweglichen Teilen und Verriegelungspositionen sind ausgeschlossen.

LIEFERZEIT

In gegenseitiger Absprache und abhängig von der Produktionsplanung zum Zeitpunkt Ihrer Auftragsentscheidung.

Ein äußerst benutzerfreundliches und multifunktionales Containerchassis, vollständig "Hufterproof", sehr solide nach modernen gesetzlichen Standards gebaut und mit einer langen Lebensdauer, basierend auf der langjährigen Erfahrung und dem Wissen von Renders.



TYPE EURO 900