

**RENDERS 3-ACHS-MULTIFUNKTIONALER CONTAINER CHASSIS
FESTE 40FT VERSION **TYPE EURO 350******GEWICHTE**

Kupplungsdruck: 16 Tonnen

Achslast: 27 Tonnen

Gesamtmasse: 43 Tonnen

KÖNIGSZAPFEN

1 "Königszapfen mit 2 Positionen

1. Position bei 1.296 mm

2. Position bei 1.566 mm

ABMESSUNGEN

Gesamtlänge Chassis ± 12.300 mm

Breite ± 2,480 mm

Kupplungshöhe 1.150 - 1.200 mm mit 385/65 R22.5 Reifen (abhängig von Sattelkupplungshöhe)

RADABSTAND

1.Königszapfen Position : 7.747 mm

2.Königszapfen Position : 7.747 mm

CHASSISRAHMEN

Hochwertiges Stahl S 700 MC

Chassisrahmen mit Schwanenhals, verstärkte Ausführung

RENDERS "Hufferproof" hintenseite

Hauptträgerhöhe 400 mm

Schwanhalshöhe 130 mm (16 Tonnen)

SAF ACHSEN UND FEDERUNG

3 x 9 Tonnen Achsen / Scheibe Ø 430 mm / 120 mm Versatz / Standardluftfederung

Abstand zwischen den Achsen:

1.410 mm zwischen 1. und 2. Achse

1.310 mm zwischen 2. und 3. Achse

Manueller Hebeachse an der 1. Achse optional (siehe Liste)

REIFEN & FELGEN - BRIDGESTONE MARKE (oder Hersteller Wahl von A-Marke)

6x 385/65 R22,5 / 120 mm Versatz

10-Loch Stahlfelgen / Farbe Silber

KOTFLÜGEL

6 PVC-Kotflügel mit verzinkten Stahlhaltern und Exspray-Schmutzfänger

JOST STUTZWINDE

24 Tonnen - 2 Drehzahlen - mit S-Fuß

BREMS- UND LUFTANLAGE - WABCO-MARKE

ABS / EBS 2S2M mit RSS-Funktion

120-Liter-Stahlluftbehälter für Bremse und Luftfederung

Mit pneumatischer Feststellbremse

1x gelbe / 1x rote Kupplungshand

1x Heben und Senken Ventil (5 Positionen)

STROM IN ADR BRAND ASPÖCK

Verkabelung, Lampen, Steckdosen gemäß ADR-Bestimmungen AT - FL

Anschluss gemäß EU-Norm

STROM VORNE

2x 7-poliger Stecker

1x 15-poliger Stecker

1x EBS-Stecker

Stecker auf einer Hüfterproof Frontplatte montiert

ASPÖCK BELEUCHTUNG

2x Multifunktionsrücklichter ECO POINT II oder EUROPOINT III (Kunden Wahl)

4x orange Seitenlichter

Breite Rücklichter

Kennzeichenbeleuchtung

Weißer Konturmarkierung seitlich nach EU-Norm

Rote Konturmarkierung auf der Rückseite gemäß EU-Norm

in Übereinstimmung mit den ADR-Bestimmungen AT - FL

CONTAINERPOSITIONEN

2x 20ft mit 1x 20ft hinten

1x 40ft HC mit Tunnelversion

1x 40ft ISO optional (mit 2 hinteren Eckgussteilen und 2x2 Stützstangen für ISO)

STANDARDZUBEHÖR

Zusammenklappbarer geschlossener Aluminium-Seitenschutz in RAL-Farbe

2 gelbe Unterlegkeile aus PVC

1 PVC-Dokumenthalter

1 faltbare ADR-Platte

2 quadratische LED-Arbeitsscheinwerfer hinten montiert

2 Ferryringe vorne und 2 Ferryaugen hinten (A581 Standard)

KONSERVIERUNG (Galva-Version optional möglich – aber nicht für Heckrahmen und Seitenschutz)

Stahlstrahl gemäß 2.5 SAE-Normen.

Chemisch entfettet und gereinigt

1x Hy-Zink

2x Epoxy-Primer

2x Farbe Lackierung in Standard RAL Farbe

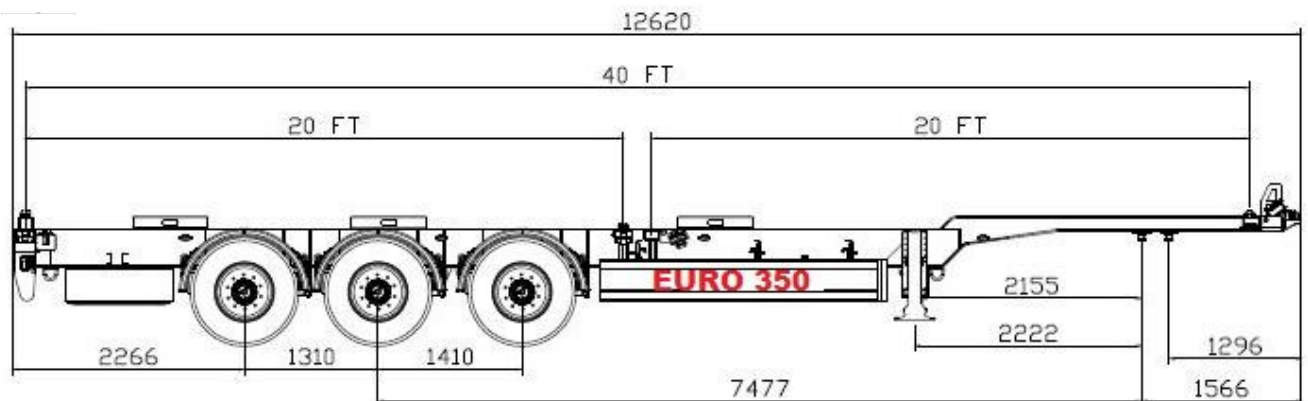
GARANTIEBEDINGUNGEN

- 2 Jahre auf Bau und Ausführung von Render-Chassis und Chassis-Teilen
- 2 Jahre auf Teilekauf gemäß Garantiebedingungen von Lieferanten (Wabco, Aspöck ...)
- 2 Jahre auf Lackierung gemäß PPG-Anweisungen, außer für Schnittstellen des Containers mit dem Chassis, beweglichen Teilen und Verriegelungspositionen sind ausgeschlossen.

LIEFERZEIT

In gegenseitiger Absprache und abhängig von der Produktionsplanung zum Zeitpunkt Ihrer Auftragsentscheidung.

Ein äußerst benutzerfreundliches und multifunktionales Containerchassis, vollständig "Hufterproof", sehr solide nach modernen gesetzlichen Standards gebaut und mit einer langen Lebensdauer, basierend auf der langjährigen Erfahrung und dem Wissen von Renders.



EURO 350