

**RENDERS 3-ACHS-MULTIFUNKTIONALER CONTAINER CHASSIS  
FESTE 40FT VERSION **TYPE EURO 300******GEWICHTE**

Kupplungsdruck: 16 Tonnen

Achslast: 27 Tonnen

Gesamtmasse: 43 Tonnen

**KÖNIGSZAPFEN**

1 "Königszapfen mit 2 Positionen

1. Position bei 1.296 mm

2. Position bei 1.566 mm

**ABMESSUNGEN**

Gesamtlänge Chassis ± 12.300 mm

Breite ± 2,480 mm

Kupplungshöhe 1.150 - 1.200 mm mit 385/65 R22.5 Reifen (abhängig von Sattelkupplungshöhe)

**RADABSTAND**

1.Königszapfen Position : 7.747 mm

2.Königszapfen Position : 7.747 mm

**CHASSISRAHMEN**

Hochwertiges Stahl S 700 MC

Chassisrahmen mit Schwanenhals, verstärkte Ausführung

RENDERS "Hufferproof" hintenseite

Hauptträgerhöhe 400 mm

Schwanhalshöhe 130 mm (16 Tonnen)

**SAF ACHSEN UND FEDERUNG**

3 x 9 Tonnen Achsen / Scheibe Ø 430 mm / 120 mm Versatz / Standardluftfederung

Abstand zwischen den Achsen:

1.410 mm zwischen 1. und 2. Achse

1.310 mm zwischen 2. und 3. Achse

Manueller Hebeachse an der 1. Achse optional (siehe Liste)

**REIFEN & FELGEN - BRIDGESTONE MARKE (oder Hersteller Wahl von A-Marke)**

6x 385/65 R22,5 / 120 mm Versatz

10-Loch Stahlfelgen / Farbe Silber

**KOTFLÜGEL**

6 PVC-Kotflügel mit verzinkten Stahlhaltern und Exspray-Schmutzfänger

### **JOST STUTZWINDE**

24 Tonnen - 2 Drehzahlen - mit S-Fuß

### **BREMS- UND LUFTANLAGE - WABCO-MARKE**

ABS / EBS 2S2M mit RSS-Funktion

120-Liter-Stahlluftbehälter für Bremse und Luftfederung

Mit pneumatischer Feststellbremse

1x gelbe / 1x rote Kupplungshand

1x Heben und Senken Ventil (5 Positionen)

### **STROM IN ADR BRAND ASPÖCK**

Verkabelung, Lampen, Steckdosen gemäß ADR-Bestimmungen AT - FL

Anschluss gemäß EU-Norm

### **STROM VORNE**

2x 7-poliger Stecker

1x 15-poliger Stecker

1x EBS-Stecker

Stecker auf einer Hüfterproof Frontplatte montiert

### **ASPÖCK BELEUCHTUNG**

2x Multifunktionsrücklichter ECO POINT II oder EUROPOINT III (Kunden Wahl)

4x orange Seitenlichter

Breite Rücklichter

Kennzeichenbeleuchtung

Weißer Konturmarkierung seitlich nach EU-Norm

Rote Konturmarkierung auf der Rückseite gemäß EU-Norm

in Übereinstimmung mit den ADR-Bestimmungen AT - FL

### **CONTAINERPOSITIONEN**

1x 20ft zentral

2x 20ft mit 1x 20ft hinten

1x 40ft HC mit Tunnelversion

1x 40ft ISO optional (mit 2 hinteren Eckgussteilen und 2x2 Stützstangen für ISO)

### **STANDARDZUBEHÖR**

Zusammenklappbarer geschlossener Aluminium-Seitenschutz in RAL-Farbe

2 gelbe Unterlegkeile aus PVC

1 PVC-Dokumentenhalter

1 faltbare ADR-Platte

2 quadratische LED-Arbeitsscheinwerfer hinten montiert

2 Ferryringe vorne und 2 Ferryaugen hinten (A581 Standard)

**KONSERVIERUNG** (Galva-Version optional möglich – aber nicht für Heckrahmen und Seitenschutz)

Stahlstrahl gemäß 2.5 SAE-Normen.

Chemisch entfettet und gereinigt

1x Hy-Zink

2x Epoxy-Primer

2x Farbe Lackierung in Standard RAL Farbe

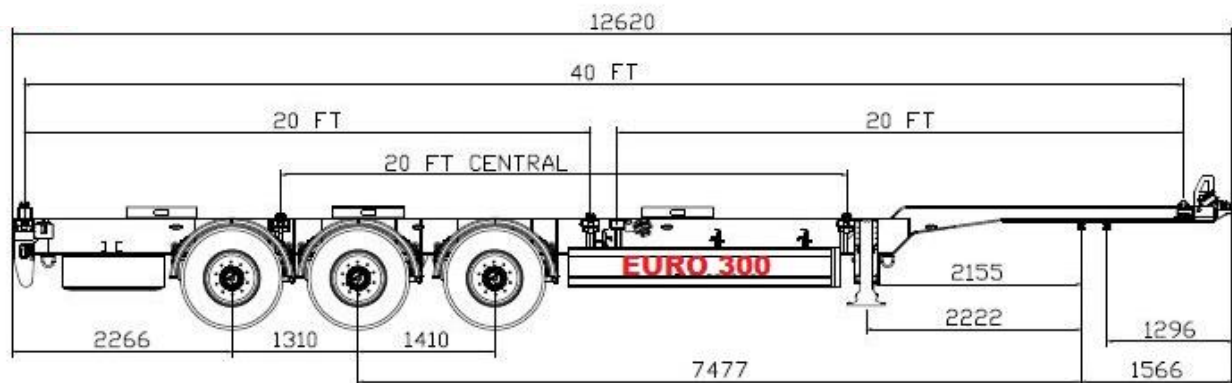
### GARANTIEBEDINGUNGEN

- 2 Jahre auf Bau und Ausführung von Render-Chassis und Chassis-Teilen
- 2 Jahre auf Teilekauf gemäß Garantiebedingungen von Lieferanten (Wabco, Aspöck ...)
- 2 Jahre auf Lackierung gemäß PPG-Anweisungen, außer für Schnittstellen des Containers mit dem Chassis, beweglichen Teilen und Verriegelungspositionen sind ausgeschlossen.

### LIEFERZEIT

In gegenseitiger Absprache und abhängig von der Produktionsplanung zum Zeitpunkt Ihrer Auftragsentscheidung.

*Ein äußerst benutzerfreundliches und multifunktionales Containerchassis, vollständig "Hufterproof", sehr solide nach modernen gesetzlichen Standards gebaut und mit einer langen Lebensdauer, basierend auf der langjährigen Erfahrung und dem Wissen von Renders.*



**EURO 300**