

**RENDERS CHÂSSIS PORTE CONTENEUR A 3 ESSIEUX - VERSION FIXE**  
**pour 40 et 45 Pd High Cube - TYPE EURO 200****POIDS**

Pression de couple: 16 tonnes (avec tracteur 6x2 - si un 4x2 : 12 tonnes)

Pression d'essieux: 27 tonnes

Masse totale: 43 tonnes

**KING PIN**

1 "pivot d'attelage avec 1 position

1<sup>er</sup> position à 1.620 mm

Radius de 2.040 mm

**DIMENSIONS**

Longueur totale non chargée ± 13.280 mm

Largeur à l'arrière ± 2480 mm

Hauteur d'attelage : 1.170 mm avec pneus 385/65R 22.5 (dépendant hauteur sellette du tracteur)

Hauteur d'attelage : 1.150 mm avec pneus 385/55R 22.5 (dépendant hauteur sellette du tracteur)

**EMPATTEMENT**

Pivot d'attelage jusqu'au centre essieux : 7.800 mm

**CHÂSSIS CADRE**

En acier de haute qualité S700MC

Avec col du cygne 130 mm (16 tonnes) renforcée

Hauteur du longeron à l'arrière 400 mm

« Hufterproof » cadre arrière rigide

Bras de conteneur et construction de châssis renforcés

**ESSIEUX - SUSPENSION - SAF ORIGINAL**

Frein à disque 3 x 9 tonnes / disque Ø 430 mm / offset 120 mm / suspension d'air standard

Distance entre les essieux:

1.410 mm entre le 1er et le 2e essieu

1.310 mm entre le 2e et le 3e essieu

Optionnel : Essieu relevable manuel sur le 1er essieu

**PNEUS ET ROUES - MARQUE BRIDGESTONE (Ou autre A-marque choix du constructeur)**

6x 385/65 R22,5 / 120 mm offset

Jantes en acier 10 trous / couleur argent

**GARDE BOUE**

6 garde-boue en PVC avec supports en acier galvanisé et ex-spray bavettes

### **BEQUILLES JOST**

24 tonnes - 2 vitesses de rotation - avec pieds modèle S - opération d'un côté

### **SYSTÈME DE FREINAGE ET D'AIR - MARQUE WABCO**

ABS / EBS 2S2M avec fonction RSS

120 litres réservoirs d'air en acier pour les freins et la suspension pneumatique

Avec frein de stationnement pneumatique

1x main d'accouplement jaune / 1x rouge

1x soupape de levage et d'abaissement (5 positions)

### **ELECTRICITE ADR - MARQUE ASPÖCK**

Câblage, lampes, prises conformément à la réglementation ADR AT - FL

Tout connexion suivant la norme européenne

### **ELECTRICITE AVANT**

2x prise à 7 pôles

1x prise à 15 pôles

1x prise EBS

### **ÉCLAIRAGE ASPÖCK**

2x feux arrière LED multifonctionnels EURO POINT III

feux de position orange

Feux de largeur arrière

Éclairage de la plaque d'immatriculation

Conformément à la réglementation ADR AT - FL

### **POSITIONS DU CONTENEUR**

1x 45 pieds HC avec concept tunnel sur position 42.5 pieds.

1x 40 pieds HC avec concept tunnel

### **ACCESSOIRES STANDARD**

Protection cycliste latérale fermée en aluminium, pliable en couleur RAL de votre choix

2 cales de roue jaunes en PVC

1 porte- document en PVC (cylindre)

2 anneaux de ferry à l'avant (selon norme transport maritime A581)

2 yeux de ferry à l'arrière (selon norme transport maritime A581)

### **CONSERVATION**

Grenailage à l'acier blanc selon la norme 2.5 SAE

Dégraissé et nettoyé chimiquement

1x Hyzinc conforme norme C5 - (tout le châssis)

2x couches de fond époxy

2x couches de laque de couleur standard RAL 3002

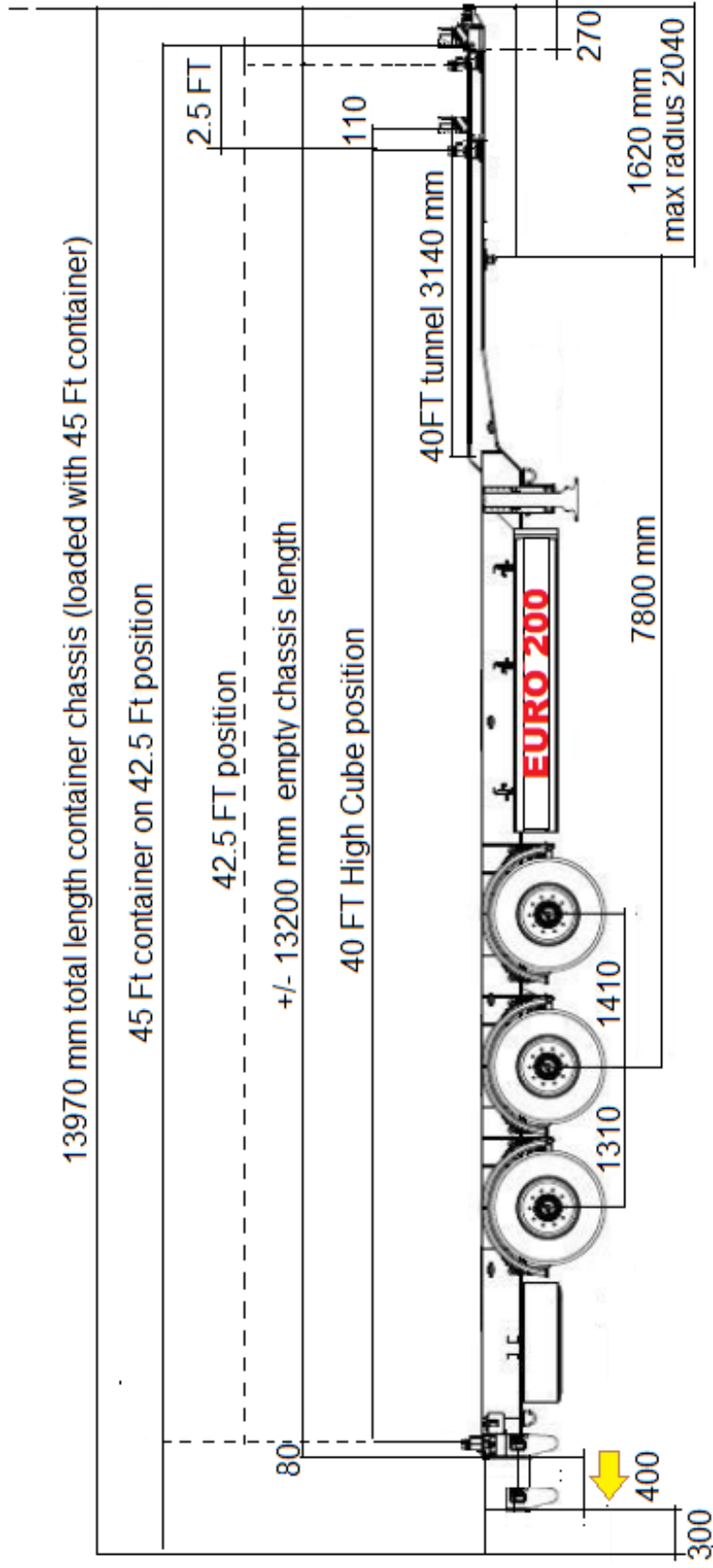
### **CONDITIONS DE GARANTIE**

- 2 ans sur la construction et les spécifications pour châssis et parts du châssis Renders.
- 2 ans sur les pièces achetées selon les conditions appliquant de garantie fournisseurs
- 2 ans sur la conservation de peinture à l'exception des surfaces tangentes du conteneur,  
Les parts glissantes et les positions de verrouillage.

### **DELAIS DE LIVRAISON**

En consultation ultérieure et en fonction de votre période de décision.

*Un châssis très robuste extrêmement convivial avec des possibilités optimales de positionnement du conteneur actuel, construit selon les normes légales contemporaines et offrant une longue durée de vie basée sur les années d'expérience de Renders.*



**RENDERS TRAILERS NV**

**EURO 200**

