

RENDERS 3-ASSIGE UITSCHUIFBAAR CONTAINERCHASSIS MET RECHTE**NEK - MULTIFUNCTIONEEL****TYPE EURO 920RN****GEWICHTEN**

Koppeldruk: 16 ton

Aslast: 27 ton

Totale massa: 43 ton

KING PIN

2" kingpin met 1 positie

AFMETINGENTotale lengte uitgeschoven \pm 13.309 mm (42,5ft)Totale lengte ingeschoven \pm 11.045 mmBreedte \pm 2.480 mm

Chassishoogte achteraan 1.150 mm onbelast

Koppelingshoogte truck \pm 1.050 mm max. onbelast

Hoogte 9,6ft container 2.920 mm totaal

Totaalhoogte onbelast \pm 4.060 mm (theoretisch) in praktijk 4.050 mmTotaalhoogte belast \pm 4.020 mm (\pm 30 mm inverting banden – luchtvering)**HOOFDBALKEN**

Hoogwaardig staal

Nekhoogte 100 mm inclusief koppelingsplaat

Nekhoogte zondert 20ft centraal 90 mm inclusief koppelingsplaat (= type EURO 900RN)

Balkhoogte achter 400 mm

Noodzakelijke aanpassingen chassis en dwarsverbindingen

Noodzakelijke versterkingen voor as vering en toebehoren

Hufferproof achterzijde

Versterkte containerarmen en chassis constructie

HOOFDBALKEN CENTER

1.300 mm boven de assen (center-center) tot vooraan nek

SAF ASSEN EN OPHANGING3 x 9 ton assen / schijf \varnothing 430 mm / 120 mm offset / standaard luchtvering**Afstand tussen de assen:**1.410 mm tussen 1^{ste} en 2^{de} as1.310 mm tussen 2^{de} en 3^{de} asManuele aslift op 1^{ste} as

Let op: weinig ruimte liftas, indien meer ruimte gewenst zie optie banden 385/55R 22.5

BANDEN EN VELGEN - MERK BRIDGESTONE (of keuze fabrikant A-merk)

6x 385/65 R22.5 / 120 mm offset
10-gaats stalen velgen / kleur zilver

SPATBORDEN

6 PVC spatborden met gegalvaniseerde stalen houders en exspray spatlap

STEUNPOTEN JOST

24 ton - 2 draaisnelheden – met S-voet

REM- EN LUCHTSYSTEEM - MERK WABCO

ABS / EBS 2S2M met RSS functie
120 liter stalen luchtketels voor rem- en luchtvering
Met pneumatische parkeerrem
1x geel / 1x rood koppelhandje
1x hef- en daalventiel (5 standen)

ELECTRICITEIT IN ADR - MERK ASPÖCK

Bedrading, lampen, contactdozen conform ADR voorschriften AT - FL
Aangesloten conform EU norm

ELECTRICITEIT VOORZIJD

2x 7-polige stekker
1x 15-polige stekker
1x EBS stekker

ASPÖCK VERLICHTING

2x meerfunctie achterlichten ECO POINT II of EUROPOINT III
4x oranje zijlichten
Breedte lichten achterzijde
Kenteken verlichting
Witte contourmarkering zijdelings conform EU norm
Rode contourmarkering achterzijde conform EU norm
conform ADR voorschriften AT – FL

SHUIFTAFEL ACHTERAAN

Bediend door middel van pneumatische cilinder met RVS stangen en bijbehorend bedieningsventiel met mechanische vergrendeling op gewenste containerpositie.

CONTAINER POSITIES

1x 45ft container (2.5 ft overhang container, niet wettelijk - indien veel 45ft : EURO 925RN))

2x 20ft container

1x 20ft container centraal

(Indien geen 1x 20ft container gewenst : kies type EURO900RN)

1x 40ft HC tunnel container en 40ft ISO container

Versterkte containerarmen

STANDAARD TOEBEHOREN

Gesloten klappbare aluminium zijafscherming conform EU norm.

Zijdelingse afscherming is 90° wegklapbaar

2x LED werklicht geïntegreerd in achterzijde

2x PVC gele wielkeggen

1x PVC documenten houder

1x klappbare ADR plaat

2x Ferry ringen vooraan + 2x Ferry ogen achteraan

Noodzakelijke zij- en achter markeringen volgens EU norm

CONSERVERING (galva uitvoering mogelijk optioneel - niet voor achterkader en zijbescherming)

Blank gestaalstraald volgens 2.5 SAE norm.

Chemisch ontvet en gereinigd

1x Hy-zinc

2x epoxy grondlaag

2x laklaag in standaard RAL kleur

GARANTIE VOORWAARDEN

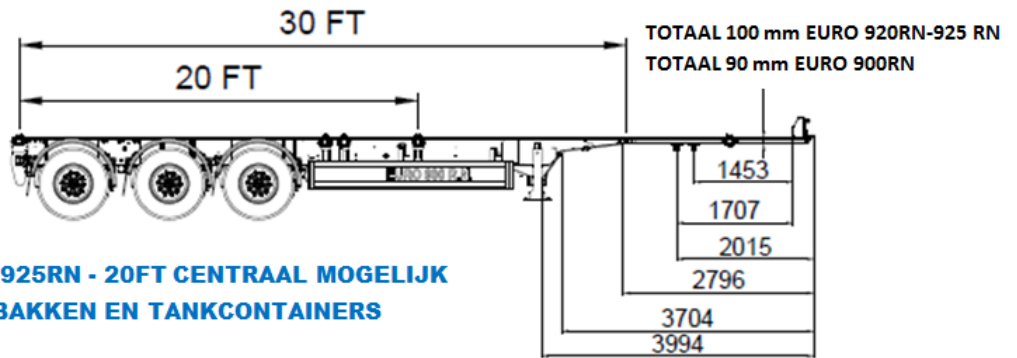
- 2 jaar op constructie en uitvoering op Renders chassis en chassis onderdelen
- 2 jaar op aankoop onderdelen volgens garantievoorwaarden van leveranciers(Wabco, Aspöck ...)
- 2 jaar lakwerk volgens instructies PPG, behalve raakvlakken van containers, verplaatsbare delen en vergrendelingposities zijn uitgesloten.

LEVERINGSTERMIJN

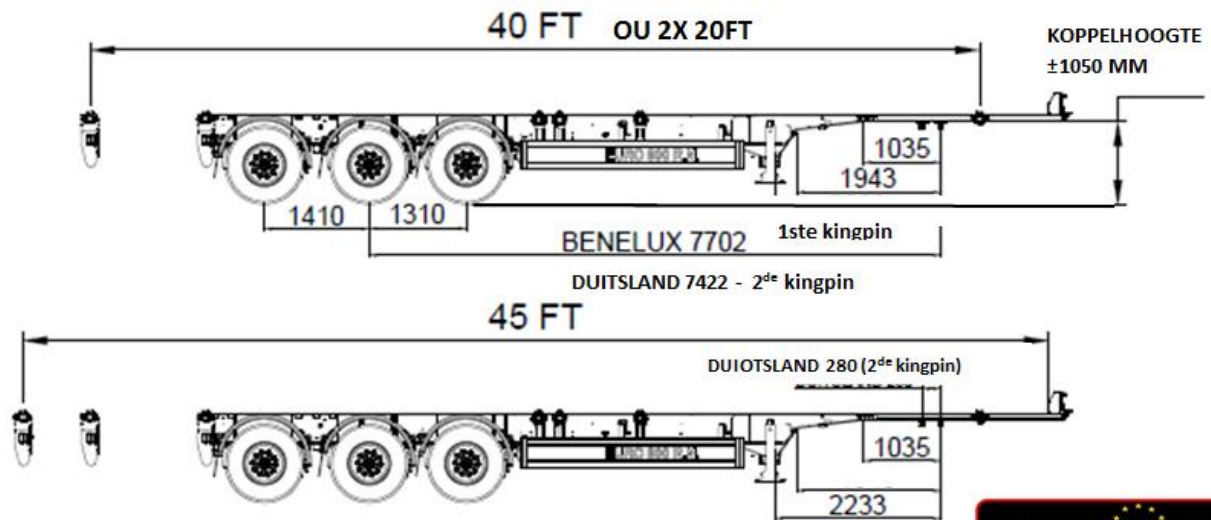
In onderling overleg en afhankelijk productie planning op moment van uw order beslissing.

Een uiterst gebruiksvriendelijk en multifunctioneel containerchassis, volledig "Hufterproof", zeer stevig gebouwd volgens hedendaagse wettelijke normen met een lange levensduur gebaseerd op de jarenlange ervaring en kennis van Renders.

EURO 900 RN
EURO 920 RN
EURO 925 RN



**EURO 920RN - EURO 925RN - 20FT CENTRAAL MOGELIJK
 VOOR ISO EN AFZETBAKKEN EN TANKCONTAINERS
 TOT 7820 MM**



RENDERS TRAILERS NV