

**RENDERS 3-ASSIGE MULTIFUNCTIONELE CONTAINERCHASSIS
ACHTERAAN UITSCHUIFBAAR **TYPE EURO 920******GEWICHTEN**

Koppeldruk: 16 ton

Aslast: 27 ton

Totale massa: 43 ton

KING PIN

2" kingpin met 1 positie

AFMETINGEN

Totale lengte uitgeschoven ± 13.309 mm (42,5ft)

Totale lengte ingeschoven ± 11.045 mm

Breedte ± 2.480 mm

Koppeling hoogte in horizontale positie 1.150 mm

HOOFDBALKEN

Hoogwaardig staal

Nek hoogte 130 mm inclusief koppelingsplaat

Balkhoogte achter 400 mm

Noodzakelijke aanpassingen chassis en dwarsverbindingen

Noodzakelijke versterkingen voor as vering en toebehoren

Hufterproof achterzijde

Versterkte containerarmen en chassis constructie

HOOFDBALKEN CENTER

1.015 mm totale breedte gooseneck (voorzijde)

1.300 mm boven de assen (center-center)

SAF ASSEN EN OPHANGING

3 x 9 ton assen / schijf Ø 430 mm / 120 mm offset / standaard luchtvering

Afstand tussen de assen:

1.410 mm tussen 1^{ste} en 2^{de} as

1.310 mm tussen 2^{de} en 3^{de} as

Manuele aslift op 1^{ste} as

BANDEN EN VELGEN - MERK BRIDGESTONE (of keuze fabrikant A-merk)

6x 385/65 R22.5 / 120 mm offset

10-gaats stalen velgen / kleur zilver

SPATBORDEN

6 PVC spatborden met gegalvaniseerde stalen houders en exspray spatlap

STEUNPOTEN JOST

24 ton - 2 draaisnelheden – met S-voet

REM- EN LUCHTSYSTEEM - MERK WABCO

ABS / EBS 2S2M met RSS functie

120 liter stalen luchtketels voor rem- en luchtvering

Met pneumatische parkeerrem

1x geel / 1x rood koppelhandje

1x hef- en daalventiel (5 standen)

ELECTRICITEIT IN ADR - MERK ASPÖCK

Bedrading, lampen, contactdozen conform ADR voorschriften AT - FL

Aangesloten conform EU norm

ELECTRICITEIT VOORZIJD

2x 7-polige stekker + 1x 15-polige stekker

1x EBS stekker

ASPÖCK VERLICHTING

2x meefunctie achterlichten ECO POINT II of EUROPOINT III

4x oranje zijlichten

Breedte lichten achterzijde

Kenteken verlichting

Witte contourmarkering zijdelings en Rode op achterzijde conform EU norm

conform ADR voorschriften AT – FL

SHUIFTAFEL ACHTERAAN

Bediend door middel van pneumatische cilinder met RVS stangen en bijbehorend bedieningsventiel met mechanische vergrendeling op gewenste containerpositie.

CONTAINER POSITIES

1x 45ft container (2.5 ft overhang container – niet wettelijk - indien veel 45Ft nodig: EURO 925))

2x 20ft container

1x 20ft container achter

1x 20ft container midden (indien niet nodig : EURO 900)

1x 40ft HC tunnel container

Optioneel : 1x 40ft ISO met verhoogbare twistlocks en 2x2 support bars

Versterkte containerarmen

STANDAARD TOEBEHOREN

Gesloten klapbare aluminium zijafscherming conform EU norm.

Zijdelingse afscherming is 90° wegklapbaar

2x LED werklucht geïntegreerd in achterzijde

2x PVC gele wielkeggen

1x PVC documenten houder

1x klapbare ADR plaat

2x Ferry ringen vooraan + 2x Ferry ogen achteraan

Noodzakelijke zij- en achter markeringen volgens EU norm

CONSERVERING (galva uitvoering optioneel mogelijk - niet voor achterkader en zijbescherming)

Blank gestaalstraald volgens 2.5 SAE norm.

Chemisch ontvet en gereinigd

1x Hy-zinc

2x epoxy grondlaag

2x laklaag in standaard RAL kleur

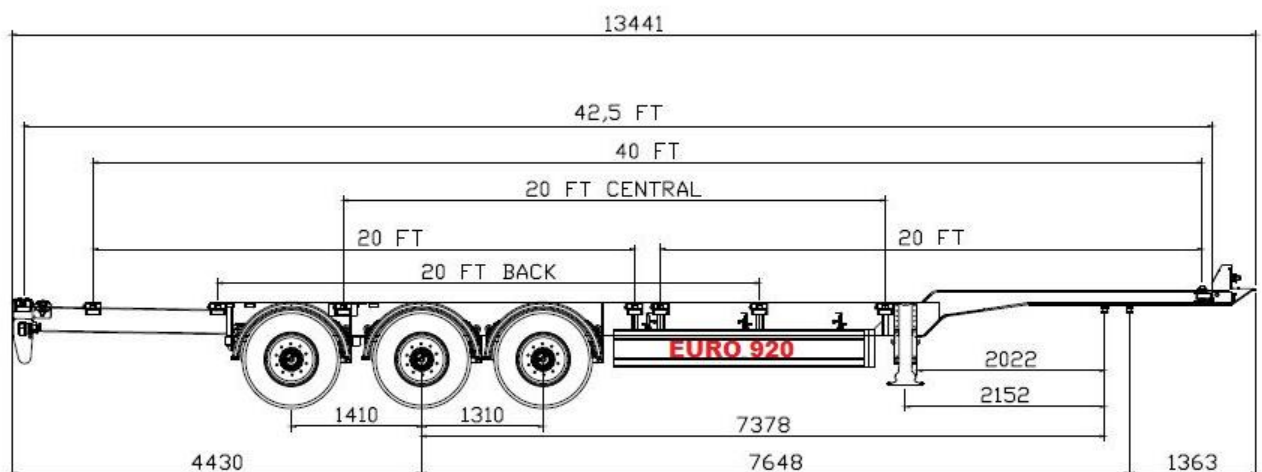
GARANTIE VOORWAARDEN

- 2 jaar op constructie en uitvoering op Rendere chassis en chassis onderdelen
- 2 jaar op aankoop onderdelen volgens garantievoorwaarden van leveranciers(Wabco, Aspöck ...)
- 2 jaar lakwerk volgens instructies PPG, behalve raakvlakken van containers, verplaatsbare delen en vergrendelingposities zijn uitgesloten.

LEVERINGSTERMIJN

In onderling overleg en afhankelijk productie planning op moment van uw order beslissing.

Een uiterst gebruiksvriendelijk en multifunctioneel containerchassis, volledig "Hufterproof", zeer stevig gebouwd volgens hedendaagse wettelijke normen met een lange levensduur gebaseerd op de jarenlange ervaring en kennis van Rendere.



TYPE EURO 920