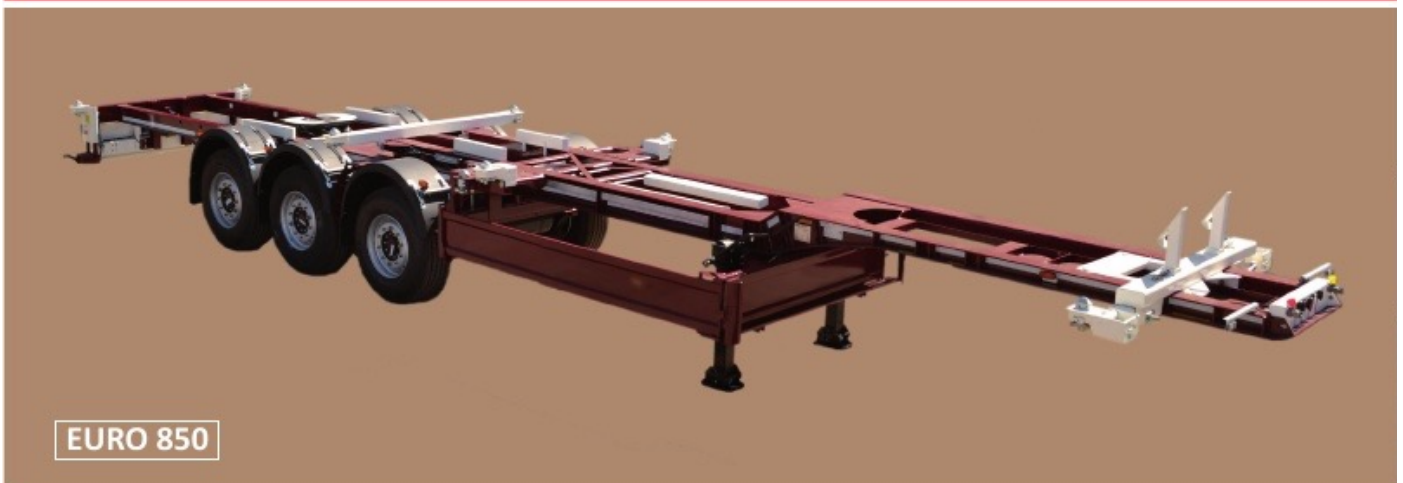


EURO 800 SERIES

TYPES: EURO 800 - EURO 850 - EURO 870 - EURO 880



EEN CHASSIS
VOOR ALLE TOEPASSINGEN



MULTI-FUNCTIONEEL INZETBAAR
NAAR UW BEHOEFTE



TOPKWALITEIT
AAN CONCURRENTIELE PRIJZEN

EURO 850

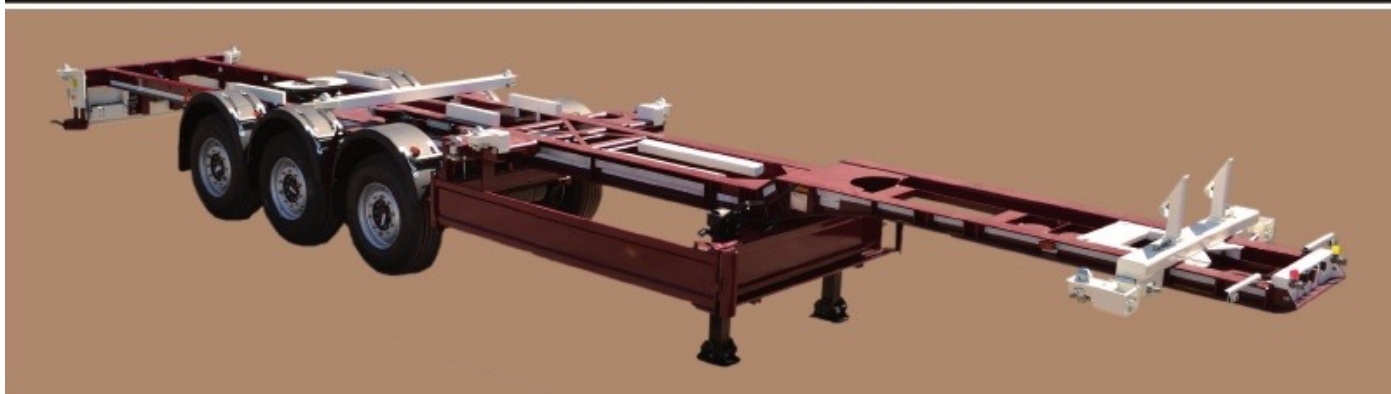
MULTI-FUNCTIONEEL CONTAINERCHASSIS IN COMBINATIE LZV UITVOERING



**20 FT CONTAINER TOT 35 TON IN BELADEN TOESTAND ZEER EENVOUDIG TE VERSCHUIVEN
VAN 20FT ACHTER (LAAD- EN LOSPOSITIE NAAR 20 FT VOORZIJD E) RIJPOSITIE**



**VOLLEDIG UITGERUST
CONFORM LZV VOORSCHRIFTEN**



EURO 800 - EURO 850

TECHNISCHE SPECIFICATIES EN GEWICHTSVERDELING

LEEGGEWICHT

EURO 800 ± 5700 Kg / EURO 850 ± 6100 Kg

KING PIN

2" pen met 2 posities

CHASSIS FRAME

Hoogwaardig staal
Voorkader mech. uittrekbaar door trekker
Achterkader pneumatisch uitschuifbaar

ASSEN BPW

3x9 ton schijfrem assen / bolling 120 mm
Manuele liftas voorste as
Hef- en daalventiel

BANDEN EN VELGEN A-MERK

6x 385/65R 22.5 op stalen 10-gaatse velgen

BPW STEUNPOTEN 24 TON

Versterkte uitvoering / 2 draaisnelheden

REMSYSTEEM WABCO

Grote remschijven Ø 430 mm
ABS/EBS 2S2M met RSS functie
Conform EU-normen

VERLICHTING SYSTEEM IN ADR

2x2 LED ronde achterlichten
2x1 LED mistlicht
2x1 LED achteruitrijlicht
LED zijverlichting
Conform EU-normen

ELEKTRICITEIT SYSTEEM IN ADR

2x 7-polige & 1x 15 polige stekkers

CONTAINER POSITIES

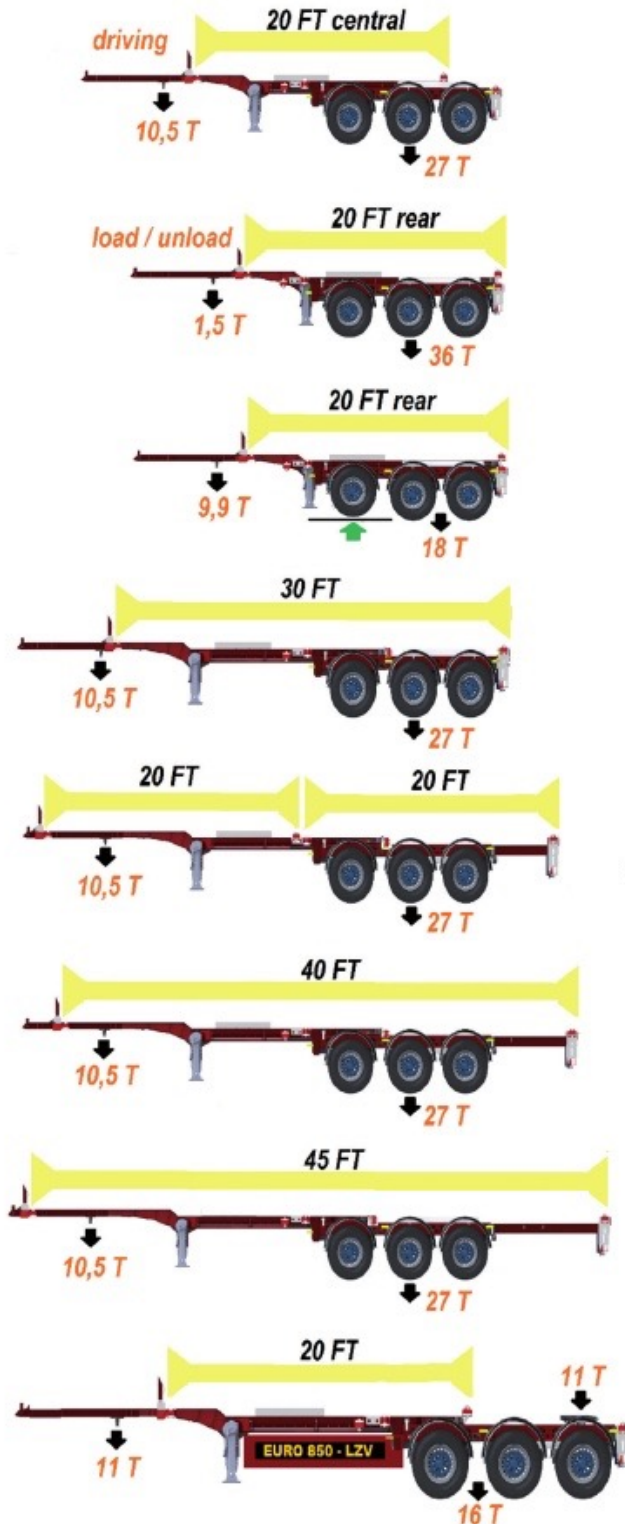
1x 20 FT centraal -> vershuift 40 ton!
1x 20 FT achteraan -> vershuift 40 ton!
1x 30 FT / 2x20 FT
1x 40 FT H.C. en ISO / 1x45 FT

LZV SPECIFICATIES EURO 850

2de Koppelschotel 11 ton mech. bedienbaar
2de set achter: 7-polige en 15-polige stekker,
ABS stekker, 2x luchthandjes voor volgwagen
1x Wabco smartboard
Wegklapbare fietsbescherming
2 gele wielkeggen - 1 documentenkoker
Opstapje en loopplatform

CONSERVERING PPG PROCEDURE

Staalstralen 2,5 SAE norm
1x hyzink / 1x grondverf
2x 2-componentenlak in RAL kleur



* vrije hoogte liftas is afhankelijk van koppelschotelhoogte trekker

* lengtevergunning voor 45 ft noodzakelijk conform wettelijke bepalingen